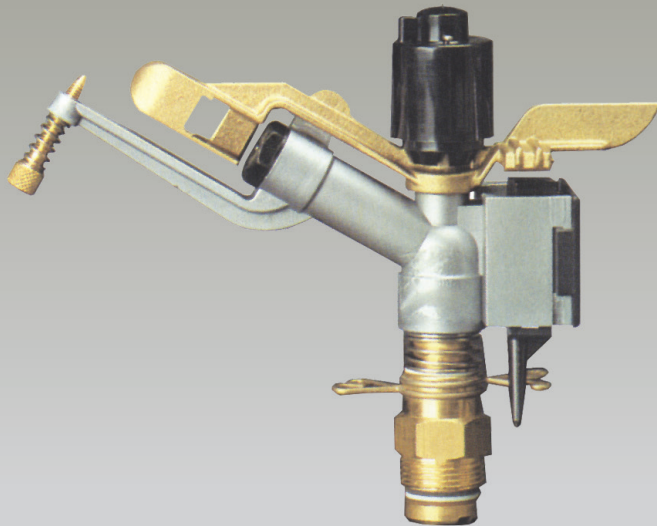


## a settori

## Silver 30°

Cod. 10071



Attacco a vite maschio <b>Male connection screw</b> Raccord fileté mâle <b>Conexión con tornillo terraja</b> Anschluss mit Externgewinde	Inch	3/4"
Peso netto <b>Net weight</b> Poids net <b>Peso neto</b> Net gewicht	kg	0,450
Dim. imb. per 35 irrigatori <b>Size/pack. for 35 sprinklers</b> Dim./emb pour 35 arros. <b>Dim./emb. para 35 aspers.</b> Verpackungsausmaße für 35 Wasserbestäuber	cm	57x28x26

Irrigatore a settori ideale per l'irrigazione di giardini, campi da gioco, frutteti, vigneti, ortaggere e per l'irrigazione polivalente e la protezione antibrina. Costruito in ottone e Rilsan, è dotato di ugelli intercambiabili e di rompigetto registrabile.

Special sprinkler, particularly fit for the irrigation of vineyards, orchards and market-gardens, both at low pressure and small rainfall per hour. Made of brass and Rilsan, it is available in part circle. It is equipped with interchangeable nozzles and an adjustable jet-breaker. Suitable for multivalent irrigation and frost protection.

Arroseur spécial pour l'arrosage des vergers, des potagers et des vignobles à basse pression et à faible pluviométrie. Il est fabriqué en bronze, Rilsan et à secteur avec trois buses de réchange. Très indiqué pour l'arrosage polyvalent et la protection contre la givre.

Aspersor ideal para la irrigación sea a baja presión sea a lluvia lenta de viñedos, huertos y hortalizas. Es fabricado en bronce, Rilsan et à sectores; está provisto de toberas intercambiables y de quebrachorro regable. Es apto para la irrigación polivalente y la protección antiescarcha.

Beregner mit kurzer Tragweite aus Messing, Leichtmetall und Delrin für geringen Wasserdruck. Erhältlich in Sektor- oder Kreisbildender Ausführung. Geeignet zur Beregung von Gemüsefeldern und Gärten und zur Verhinderung der Frostbildung.

BOCCAGLI DISPONIBILI - AVAILABLE NOZZLES - BUSES DISPONIBLE - TOBERAS DISPONIBLE - DÜSEN SIND VERFÜGBAR  
Ø 4 ÷ 8 mm

U Diametro ugello <b>Nozzle diameter</b> Diamètre de la buse <b>Diámetro de la tobera</b> Durchmesser der Hauptdüse	P Pressione Pressure Pression <b>Presión</b> Wasserdruck im Beregner	G Cittata <b>Jet length</b> Portée <b>Chorro</b> Tragweite	Q Portata <b>Capacity</b> Débit <b>Capacidad</b> Kapazität		○ Dati relativi ad 1 irrigatore <b>Values for a single sprinkler</b> Données pour 1 arros. tout seul <b>Datos para cada rociador</b> technische Daten für Einzel- beregner		□ Disposizione in quadrato <b>Square pattern</b> Arroseur en carré <b>Aspersores en cuadrado</b> Quadratische Disposition				△ Disposizione in triangolo <b>Triangular pattern</b> Arroseur en triangle <b>Aspersores en triángulo</b> Rechteckposition			
			S Superficie irrigata <b>Irrigated area</b> Surface arrosée <b>Superficie irrigada</b> Beregnete Fläche	I Intensità oraria <b>Rainfall per hour</b> Pluviométrie horaire <b>Intensidad horaira</b> Wassermenge pro Stunde	D Distanza irrigatori sull'ala piovana <b>Distance of the sprinklers on the pipeline</b> Distance des arroseurs sur la conduite de pluie <b>Distanza de los aspersores sobre el ala de lluvia</b> max. Distanz zwischen den Beregnern auf einem Rohr	S Superficie irrigata <b>Irrigated area</b> Surface arrosée <b>Superficie irrigada</b> Beregnete Fläche	I Intensità oraria <b>Rainfall per hour</b> Pluviométrie horaire <b>Intensidad horaira</b> Wassermenge pro Stunde	D Distanza irrigatori sull'ala piovana <b>Distance of the sprinklers on the pipeline</b> Distance des arroseurs sur la conduite de pluie <b>Distanza de los aspersores sobre el ala de lluvia</b> max. Distanz zwischen den nebeneinander- liegenden Rohren	D1 Distanza fra 2 ali piovane contigue <b>Distance between 2 contiguous pipelines</b> Distance entre 2 conduites de pluie <b>Distanza entre 2 alas de lluvia contiguas</b> max. Distanz zwischen zwei nebeneinander- liegenden Rohren	S Superficie irrigata <b>Irrigated area</b> Surface arrosée <b>Superficie irrigada</b> Beregnete Fläche	I Intensità oraria <b>Rainfall per hour</b> Pluviométrie horaire <b>Intensidad horaira</b> Wassermenge pro Stunde			
mm	atm	m	l/min	m <sup>3</sup> /h	m <sup>2</sup>	mm/h	m	m <sup>2</sup>	mm/h	m	m	m <sup>2</sup>	mm/h	
4	1,5	11	12	0,7	380	1,8	15	225	3,1	19	16	304	2,3	
	2	12	14	0,8	452	1,7	16	256	3,1	20	18	360	2,2	
	3	13	17	1,0	530	1,8	18	324	3,0	22	19	418	2,4	
	4	15	20	1,2	706	1,7	21	441	2,7	25	22	550	2,2	
5	1,5	12	20	1,2	452	2,6	16	256	4,7	20	18	360	3,3	
	2	13	22	1,3	530	2,4	18	324	4,0	22	19	418	3,1	
	3	14	27	1,6	615	2,6	20	400	4,0	24	21	504	3,1	
	4	16	32	1,9	804	2,3	22	484	3,9	27	24	648	2,9	
6	1,5	13	28	1,7	530	3,2	18	324	5,2	22	19	418	4,0	
	2	14	32	1,9	615	3,0	20	400	4,7	24	21	504	3,7	
	3	15	39	2,3	706	3,2	21	441	5,2	25	22	550	4,1	
	4	16,5	45	2,7	855	3,1	23	529	5,1	28	24	672	4,0	
7	1,5	13,5	37	2,2	572	3,8	19	361	6,1	23	20	460	4,8	
	2	14,5	42	2,5	660	3,7	20	400	6,2	25	21	525	4,7	
	3	16	52	3,1	804	3,8	22	484	6,4	27	24	648	4,7	
	4	17	60	3,6	907	3,9	24	576	6,2	29	25	725	4,9	

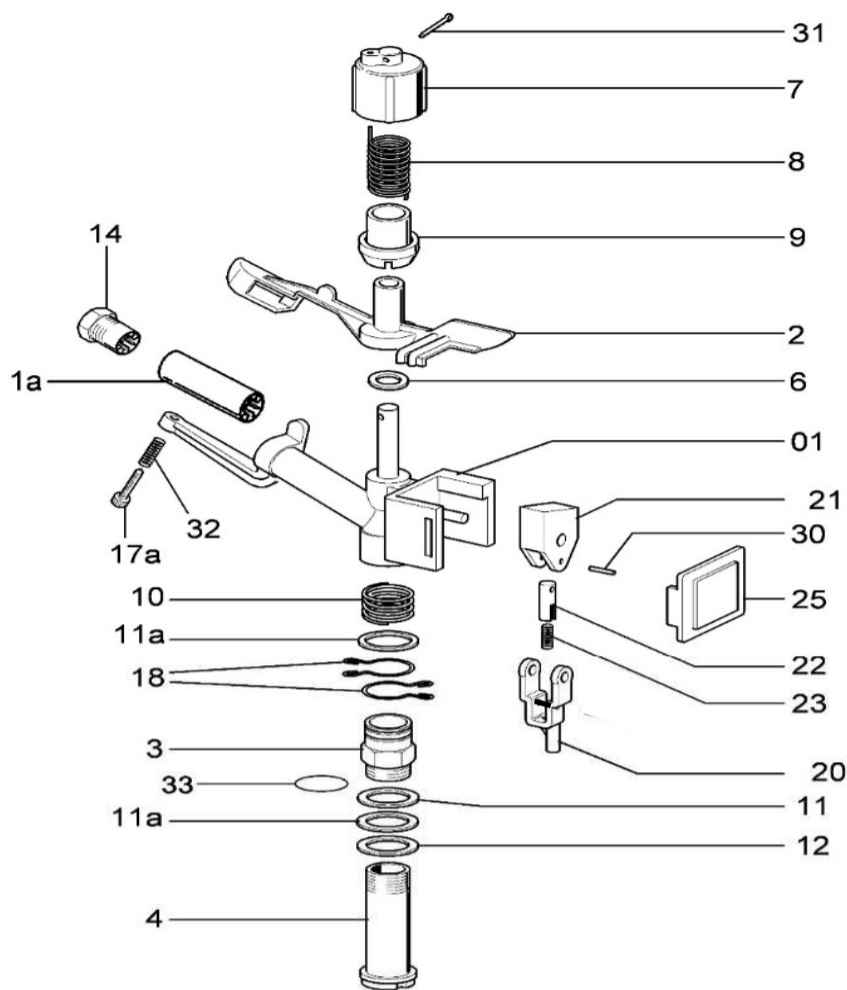


# Silver

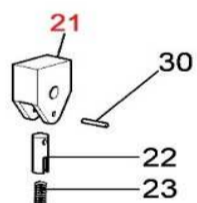
# Koala

IDROMECCANICA SRL

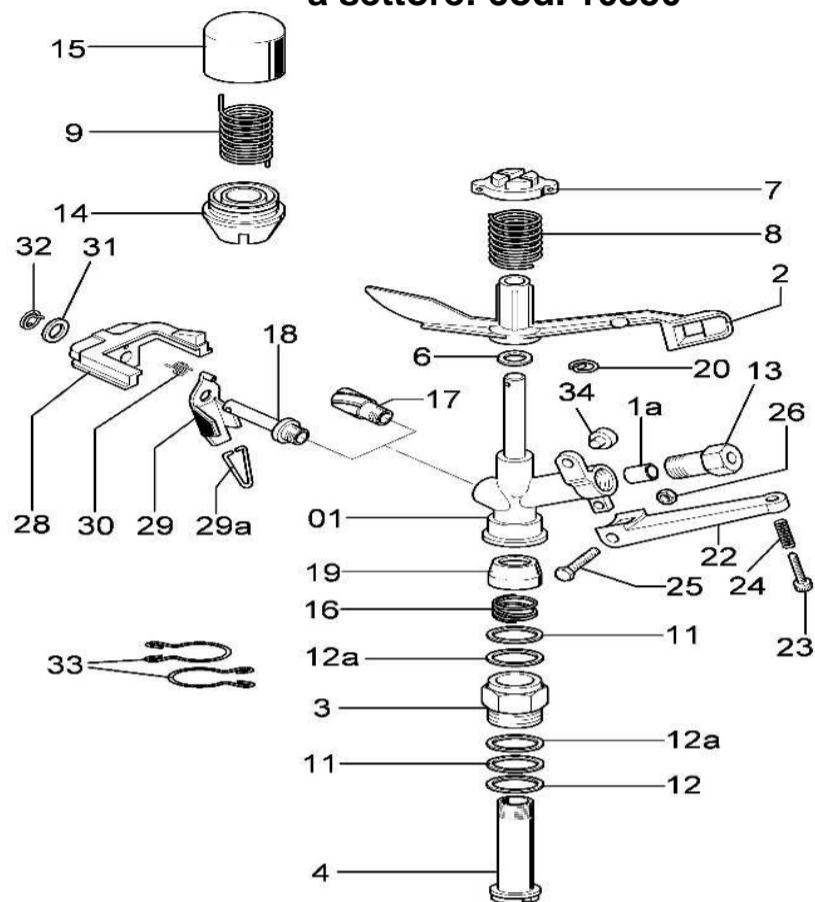
## SILVER cod. 10071



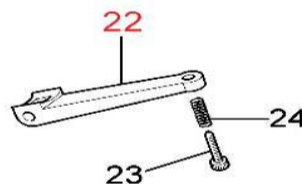
Pos.021 - Cod.10103



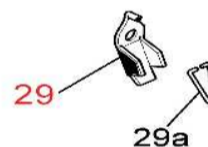
## KOALA circolare normale: cod. 10309 circolare antibrina: cod. 10325 a settore: cod. 10350



Pos.022 - Cod.10393



Pos.029 - Cod.10341



### Silver

CODICE CODE N°	POSIZIONE POSITION
10210	01
301086	1a
30287	2
30386	3
30387	4
30296	6
30297	7
30298	8
30299	9
30281	10
30391	11
30392	11a
30393	12
30280	14
30308	17a
30627	18
30311	20
10103	021
30314	23
30316	25
30323	30
30324	31
30374	32
30680	33

### Koala a settori

CODICE CODE N°	POSIZIONE POSITION
10321	01
3010207	1a
3010976	2
3010209	3 (3/4" M)
3010210	4 (1" F - 3/4" M)
3010482	4a (3/4" F)
3010212	6
3010213	7
3010234	9
3010215	11
3010216	12
3010217	12a
3010218	13
3010230	14
3010231	15
3010219	16
3010295	18
3010221	19
3010494	20
10393	022
30336	23
30337	24
3010282	25
3010364	26
3010247	27 (1" F)
3010296	28
10341	029
3010298	29a

### Koala circolare

CODICE CODE N°	POSIZIONE POSITION
3010987	30
3011195	31
3011153	32
30627	33
3010331	33a
3010977	34

### Koala circolare

CODICE CODE N°	POSIZIONE POSITION
10321	01
3010207	1a
3010208	2
3010481	3 (3/4" M)
3010210	4 (1" F)
3010482	4a (3/4" F - 3/4" M)
3010212	6
3010213	7
3010214	8
3010234	9
3010235	10 (3/4" F)
3010215	11
3010216	12
3010217	12a
3010218	13
3010230	14
3010231	15
3010219	16
3010220	17
3010246	17a
3010221	19
3010494	20
10393	022
30336	23
30337	24
3010224	25
30839	26
3010247	27 (1" F)
3010977	34